

# 車載用 USB充電器 型式 USB-1R

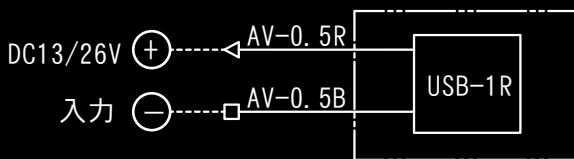
- ・ USBケーブルで携帯電話、スマートフォン、iPadなどのタブレットも車内で充電可能。
- ・ DC12V/DC24V兼用のため、マイクロバスから大型バス、特装車両にも搭載可能。



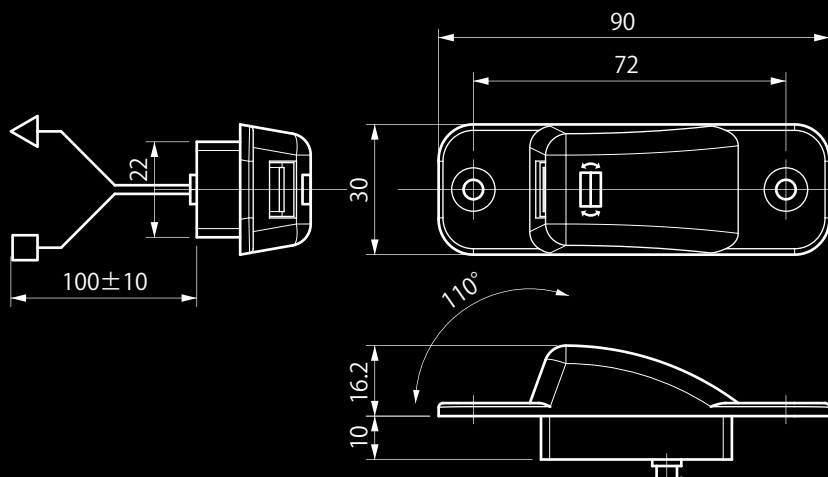
## ●製品特徴

- ・ USBケーブルの裏表がないリバーシブルを採用。
- ・ 外部出っ張り部分を小さくした薄型設計。
- ・ 通電時は、インジケータランプが青色発光。  
出力が出ない故障時は、インジケータランプが点灯しない
- ・ 安全機能は、過負荷電流保護、加熱保護、逆接保護に加え、差込口のコネクタ部に金属異物が入っても破損しない短絡保護機能が付いている。

## 接続図



USB充電器設置イメージ



## 仕様

項目	単位	規格
入力電圧	V	DC13/26 (DC10~32)
入力電流	A	最大1.0 (定格DC13V時) 最大0.5 (定格DC26V時)
出力電圧	V	DC5
出力電流	A	2.1 (最大2.4)
使用温度範囲	°C	-10~50
保存温度範囲	°C	-40~80
質量	g	17
コネクタ		USB A型 (両挿し)
締め付けトルク	N・m	0.7

※既存車両などに四角切欠しなくても取付できるUSB充電器専用台座(図番KZ0212-2)を準備しております。

## ゴールドキング株式会社

本 社 〒460-0016 名古屋市中区橘一丁目16番39号-2  
 ☎ (052)-212-9815 FAX (052)-212-9787  
<http://www.goldking.co.jp>  
[eigy@goldking.co.jp](mailto:eigy@goldking.co.jp)

東 京 ☎ (03)5826-8035  
 仙 台 ☎ (022)742-0220  
 大 阪 ☎ (0729)85-7491  
 名 古 屋 ☎ (052)212-9815  
 北 陸 ☎ (076)493-8778