

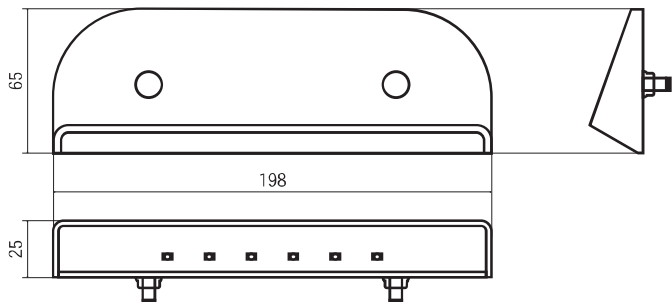
# LED路肩灯 DC24V

## ●製品の特長

- ①白熱球タイプと取付互換性があり、既存バス車両にも取替え可能です。
- ②国産LEDを使用し、長寿命のメンテナンスフリーを実現しました。
- ③プラスチックレンズと取付プレートを超音波溶着で結合し、防水を実現しました。
- ④余分な厚さを極限までカットし、25mmの薄型化を実現しました。
- ⑤環境負荷物質に対応した製品です。



外形図



使用イメージ



## ゴールドキング株式会社

本社 〒460-0016 名古屋市中区橋一丁目16番39号-2  
☎<052>212-9815 FAX<052>212-9787

<http://www.goldking.co.jp>  
eigyo@goldking.co.jp

東京 ☎<03> 5826-8035  
仙台 ☎<022> 742-0220  
大阪 ☎<072> 985-7491  
北陸 ☎<076> 493-8778