
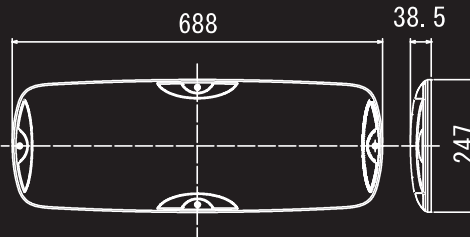



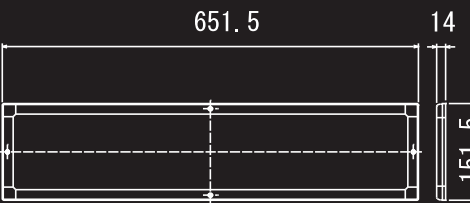

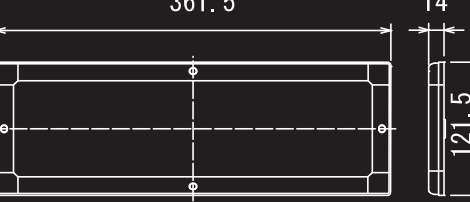


# DC26V 車載対応品 LED室内灯

国産白色LEDを使用するとともに、電磁波等のノイズを発生させない安心回路設計。

<p><b>KDL-2B821TC</b></p> 		<table border="1"> <tr><td>入力電圧</td><td>DC26V (DC22V~30V)</td></tr> <tr><td>入力電流</td><td>0.5A</td></tr> <tr><td>使用温度範囲</td><td>-5°C~+45°C</td></tr> <tr><td>明るさ</td><td>蛍光ランプ20W相当</td></tr> <tr><td>質量</td><td>1.6kg</td></tr> </table>	入力電圧	DC26V (DC22V~30V)	入力電流	0.5A	使用温度範囲	-5°C~+45°C	明るさ	蛍光ランプ20W相当	質量	1.6kg
入力電圧	DC26V (DC22V~30V)											
入力電流	0.5A											
使用温度範囲	-5°C~+45°C											
明るさ	蛍光ランプ20W相当											
質量	1.6kg											
<p><b>KFL-18T</b></p> 		<table border="1"> <tr><td>入力電圧</td><td>DC26V (DC22V~30V)</td></tr> <tr><td>入力電流</td><td>0.25A</td></tr> <tr><td>使用温度範囲</td><td>-5°C~+45°C</td></tr> <tr><td>明るさ</td><td>蛍光ランプ10W相当</td></tr> <tr><td>質量</td><td>0.4kg</td></tr> </table>	入力電圧	DC26V (DC22V~30V)	入力電流	0.25A	使用温度範囲	-5°C~+45°C	明るさ	蛍光ランプ10W相当	質量	0.4kg
入力電圧	DC26V (DC22V~30V)											
入力電流	0.25A											
使用温度範囲	-5°C~+45°C											
明るさ	蛍光ランプ10W相当											
質量	0.4kg											
<p><b>KDL-2B760TC</b></p> 		<table border="1"> <tr><td>入力電圧</td><td>DC26V (DC22V~30V)</td></tr> <tr><td>入力電流</td><td>0.5A</td></tr> <tr><td>使用温度範囲</td><td>-5°C~+45°C</td></tr> <tr><td>明るさ</td><td>蛍光ランプ20W相当</td></tr> <tr><td>質量</td><td>0.9kg</td></tr> </table>	入力電圧	DC26V (DC22V~30V)	入力電流	0.5A	使用温度範囲	-5°C~+45°C	明るさ	蛍光ランプ20W相当	質量	0.9kg
入力電圧	DC26V (DC22V~30V)											
入力電流	0.5A											
使用温度範囲	-5°C~+45°C											
明るさ	蛍光ランプ20W相当											
質量	0.9kg											
<p><b>KDL-2A765T</b></p> 		<table border="1"> <tr><td>入力電圧</td><td>DC26V (DC22V~30V)</td></tr> <tr><td>入力電流</td><td>0.25A</td></tr> <tr><td>使用温度範囲</td><td>-5°C~+45°C</td></tr> <tr><td>明るさ</td><td>蛍光ランプ10W相当</td></tr> <tr><td>質量</td><td>0.4kg</td></tr> </table>	入力電圧	DC26V (DC22V~30V)	入力電流	0.25A	使用温度範囲	-5°C~+45°C	明るさ	蛍光ランプ10W相当	質量	0.4kg
入力電圧	DC26V (DC22V~30V)											
入力電流	0.25A											
使用温度範囲	-5°C~+45°C											
明るさ	蛍光ランプ10W相当											
質量	0.4kg											

※LEDは、色、明るさに多少ばらつきがあります。  
 ※調光対応ができます。(明100%、中70%、暗30%)  
 ※詳細は仕様書でご確認をお願いします。


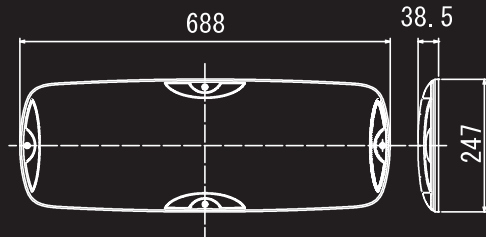



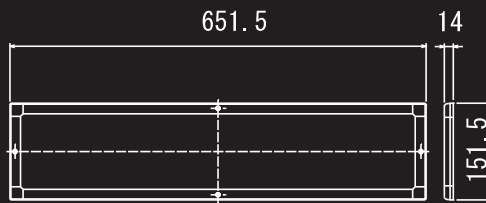

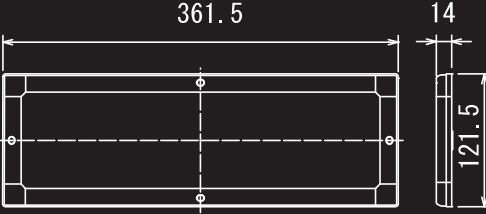
## ゴールドキング株式会社

本 社 〒460-0016 名古屋市中区橋一丁目16番39号-2  
 ☎ (052)-212-9815 FAX (052)-212-9787  
<http://www.goldking.co.jp>  
[eigy@goldking.co.jp](mailto:eigy@goldking.co.jp)

東 京 ☎ (03) 5826-8035  
 仙 台 ☎ (022) 742-0220  
 大 阪 ☎ (072) 985-7491  
 北 陸 ☎ (076) 493-8778

# DC26V 車載対応品 LED室内灯

国産電球色LEDを使用するとともに、電磁波等のノイズを発生させない安心回路設計。

<p><b>KDL-2H821TC</b></p> 		<table border="1"> <tr><td>入力電圧</td><td>DC26V (DC22V~30V)</td></tr> <tr><td>入力電流</td><td>0.5A (DC26V時)</td></tr> <tr><td>使用温度範囲</td><td>-5°C~+45°C</td></tr> <tr><td>明るさ</td><td>蛍光ランプ16W相当</td></tr> <tr><td>質量</td><td>1.6kg</td></tr> </table>	入力電圧	DC26V (DC22V~30V)	入力電流	0.5A (DC26V時)	使用温度範囲	-5°C~+45°C	明るさ	蛍光ランプ16W相当	質量	1.6kg
入力電圧	DC26V (DC22V~30V)											
入力電流	0.5A (DC26V時)											
使用温度範囲	-5°C~+45°C											
明るさ	蛍光ランプ16W相当											
質量	1.6kg											
<p><b>KFL-18T-4</b></p> 		<table border="1"> <tr><td>入力電圧</td><td>DC26V (DC22V~30V)</td></tr> <tr><td>入力電流</td><td>0.25A (DC26V時)</td></tr> <tr><td>使用温度範囲</td><td>-5°C~+45°C</td></tr> <tr><td>明るさ</td><td>蛍光ランプ8W相当</td></tr> <tr><td>質量</td><td>0.4kg</td></tr> </table>	入力電圧	DC26V (DC22V~30V)	入力電流	0.25A (DC26V時)	使用温度範囲	-5°C~+45°C	明るさ	蛍光ランプ8W相当	質量	0.4kg
入力電圧	DC26V (DC22V~30V)											
入力電流	0.25A (DC26V時)											
使用温度範囲	-5°C~+45°C											
明るさ	蛍光ランプ8W相当											
質量	0.4kg											
<p><b>KDL-2H760TC</b></p> 		<table border="1"> <tr><td>入力電圧</td><td>DC26V (DC22V~30V)</td></tr> <tr><td>入力電流</td><td>0.5A (DC26V時)</td></tr> <tr><td>使用温度範囲</td><td>-5°C~+45°C</td></tr> <tr><td>明るさ</td><td>蛍光ランプ16W相当</td></tr> <tr><td>質量</td><td>0.9kg</td></tr> </table>	入力電圧	DC26V (DC22V~30V)	入力電流	0.5A (DC26V時)	使用温度範囲	-5°C~+45°C	明るさ	蛍光ランプ16W相当	質量	0.9kg
入力電圧	DC26V (DC22V~30V)											
入力電流	0.5A (DC26V時)											
使用温度範囲	-5°C~+45°C											
明るさ	蛍光ランプ16W相当											
質量	0.9kg											
<p><b>KDL-2A765T-1</b></p> 		<table border="1"> <tr><td>入力電圧</td><td>DC26V (DC22V~30V)</td></tr> <tr><td>入力電流</td><td>0.25A (DC26V時)</td></tr> <tr><td>使用温度範囲</td><td>-5°C~+45°C</td></tr> <tr><td>明るさ</td><td>蛍光ランプ8W相当</td></tr> <tr><td>質量</td><td>0.4kg</td></tr> </table>	入力電圧	DC26V (DC22V~30V)	入力電流	0.25A (DC26V時)	使用温度範囲	-5°C~+45°C	明るさ	蛍光ランプ8W相当	質量	0.4kg
入力電圧	DC26V (DC22V~30V)											
入力電流	0.25A (DC26V時)											
使用温度範囲	-5°C~+45°C											
明るさ	蛍光ランプ8W相当											
質量	0.4kg											

※LEDは、色、明るさに多少ばらつきがあります。  
 ※調光対応ができます。(明100%、中70%、暗30%)  
 ※詳細は仕様書でご確認をお願いします。

## ゴールドキング株式会社

本社 〒460-0016 名古屋市中区橋一丁目16番39号-2  
 ☎(052)-212-9815 FAX(052)-212-9787  
<http://www.goldking.co.jp>  
[eigy@goldking.co.jp](mailto:eigy@goldking.co.jp)

東京 ☎(03) 5826-8035  
 仙台 ☎(022) 742-0220  
 大阪 ☎(072) 985-7491  
 北陸 ☎(076) 493-8778