

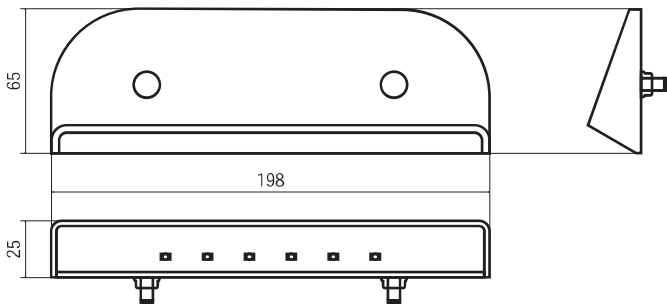
LED路肩灯 DC24V

●製品の特長

- ①白熱球タイプと取付互換性があり、既存バス車両にも取替え可能です。
- ②国産LEDを使用し、長寿命のメンテナンスフリーを実現しました。
- ③プラスチックレンズと取付プレートを超音波溶着で結合し、防水を実現しました。
- ④余分な厚さを極限までカットし、25mmの薄型化を実現しました。
- ⑤環境負荷物質に対応した製品です。



外形図



使用イメージ



ゴールドキング株式会社

本 社 〒460-0016 名古屋市中区橋一丁目16番39号-2
☎<052>212-9815 FAX<052>212-9787

<http://www.goldking.co.jp>
eigy@goldking.co.jp

東 京 ☎ (03) 5826-8035
仙 台 ☎ (022) 742-0220
大 阪 ☎ (0729)85-7491
名 古 屋 ☎ <052>212-9815
北 陸 ☎ (076)493-8778